

POUR GAMME
PROLUX

safera[®]
système pour façades
de placards coulissants

POUR
19mm

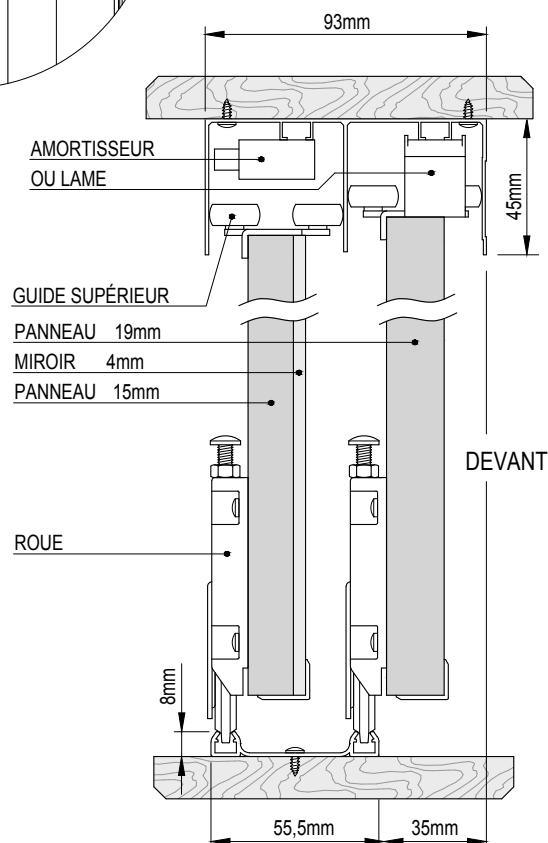
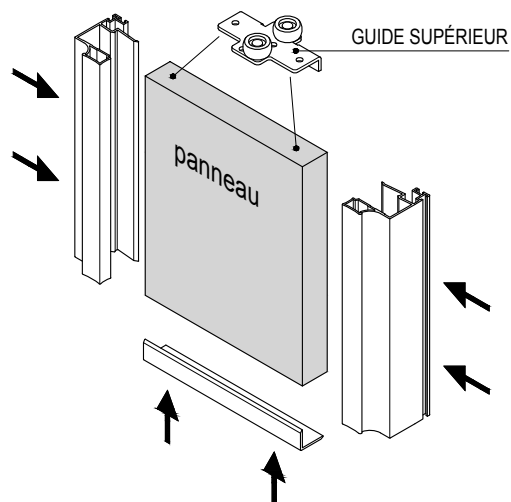
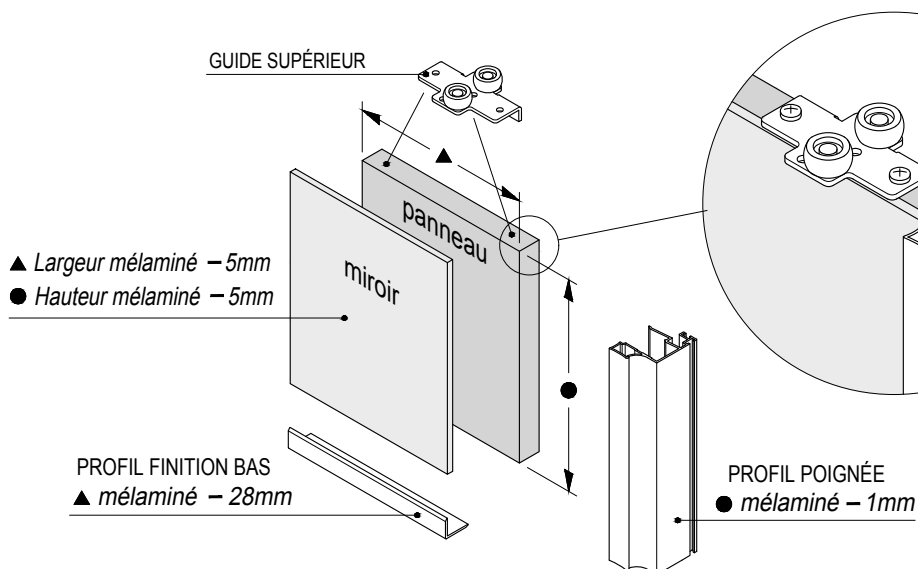
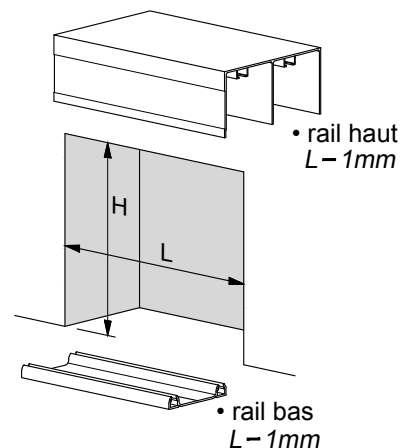
AVEC LE SYSTÈME **safera** FAITES
VOUS MÊME VOS PORTES COULISSANTES
NOTICE DE FABRICATION

TABLEAU DE CALCUL POUR PANNEAUX DE 19mm

RELEVÉ DES CÔTES DU LOCAL D'IMPLANTATION

LONGUEUR DU MÉLAMINÉ	H - 52mm (avec amortisseur)				
	H - 40mm (avec lame ressort)				
NOMBRE DE PORTES	2	3	4	5	4
LARGEUR DU MÉLAMINÉ SUIVANT LE NOMBRE DE PORTES ET POSITION	$\frac{L - 29mm}{2}$	$\frac{L - 25mm}{3}$	$\frac{L - 22mm}{4}$	$\frac{L - 18mm}{5}$	$\frac{L - 54mm}{4}$

Faire le calcul en: <http://www.safera.fr/notices-de-fabrication/profil-prolux-19mm/>



- Profil en aluminium
- Pour panneaux de 19mm

- Roue anti-déraillement Ø40
- Roulement étanche de précision qui permet un coulissement silencieux
- Dimension maximale du vantail (2 roues): hauteur 2600 mm largeur 1200 mm